



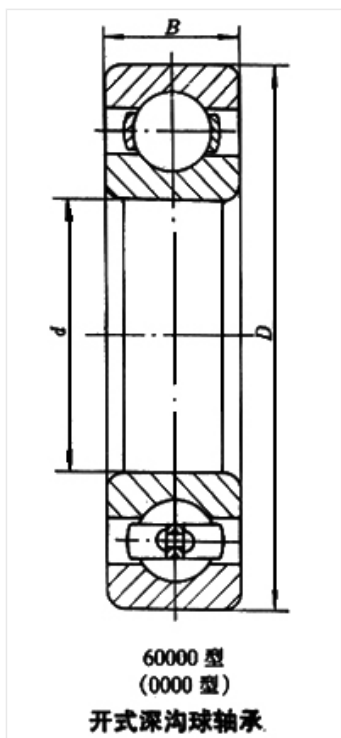
轴承型号 16008Q1/P6

外形尺寸(mm)

d: 40

D: 68

B: 9



极限转速(rpm)

脂润滑: -

油润滑: -

额定载荷

Cr(N): -

Cr(N): -

重量(kg) 0.13