



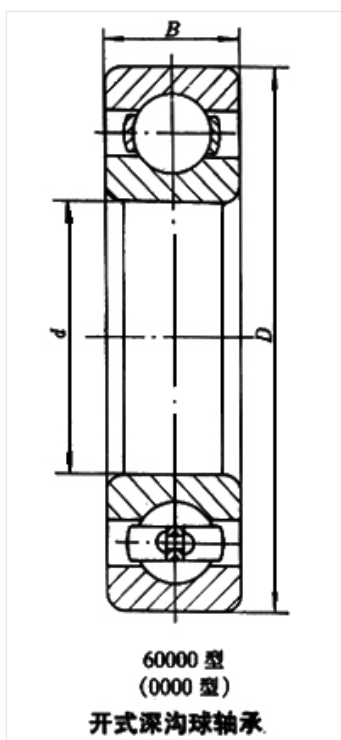
轴承型号 61864M

外形尺寸(mm)

d: 320

D: 400

B: 38



极限转速(rpm)

脂润滑: —

油润滑: —

额定载荷

Cr(N): —

Cr(N): —

重量(kg) 11.8