



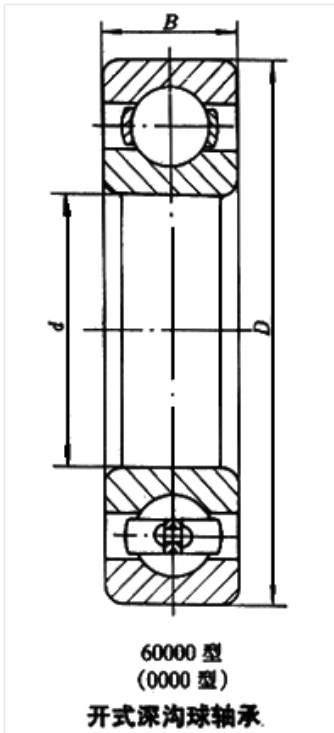
轴承型号 61907

外形尺寸(mm)

d: 35

D: 55

B: 10



极限转速(rpm)

脂润滑: 12000

油润滑: 14000

额定载荷

Cr(N): 10.9

Cr(N): 7.75

重量(kg) 0.073